

## 保證書

產品名稱	ASTROBOY 太空水寶	機 型	
購買日期		客戶編號	
客戶姓名		聯絡電話	
服務地址			

### 保證書說明：

- 一、本保證書，自購買日起一年內免費服務。（濾材更換不在免費服務內）
- 二、如有下列情形，雖然免費保養服務期間內亦得酌收材料及工本費，敬請諒解。
  1. 因天災、地變、移動、跌落電源或電壓異常所造成故障及損壞者。
  2. 如果人為使用不當（包括自行購買濾心更換）而發生故障及損壞者。
  3. 未依注意事項所產生之故障問題，恕不保固。
  4. 無本公司保證書，及無保固章者無效。
  5. 本保證書如經塗改一概無效，如有遺失，恕不補發
  6. 敬請妥善保存。

蓋章處：

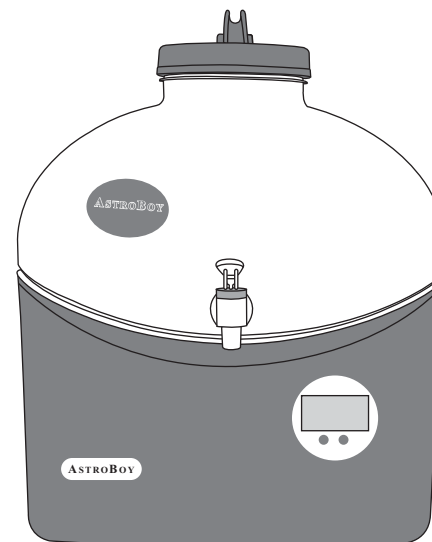
**PUREPRO**  
DRINKING WATER SYSTEM

REVERSE OSMOSIS SYSTEM

# ASTROBOY

## 使用說明書

- 01 ASTROBOY機種簡介
- 02 RO逆滲透原理
- 03 內附配件及選購品
- 04 濾心耗材說明
- 05 主機各部份名稱
- 07 微電腦控制面板
- 08 安裝流程圖
- 09 安裝方式
- 10 聰明蓋使用方法
- 11 基本操作
- 12 濾材更換
- 13 常見問題
- 14 保養紀錄表
- 15 保證書



\* 感謝您購買PUREPRO淨水器 \*

請您在安裝之前，務必仔細閱讀本說明書，按照說明書中的說明進行操作，您將能飲用最乾淨的純水請妥善保存說明書，以備日後參考

ASTROBOY Countertop Smart RO System

**PUREPRO**  
DRINKING WATER SYSTEM



## 常見問題

### TDS高於40ppm

水質檢測超過40ppm，建議停止飲用。

一般RO機去除率約85%，自動沖洗功能機種可有效提昇達95%以上並保護RO膜防止阻塞。

RO機效能檢測如果去除率未達85%(或40ppm以上)，建議更換RO膜，進口RO膜去除率較佳，一般正常使用可達四年以上(定期更換前置濾心)。(去除率：純水值除原水值)

### 儲水桶是否可以倒裝在桶裝水的飲水機上

太空水寶採用的儲水桶，可以使用在市售任一款桶裝水飲水機上，讓您使用更方便。

### 溢水管的功能是什麼

保護裝置，可以將多餘的水由溢水管流出，減少漏水狀況。

### 製水量變小

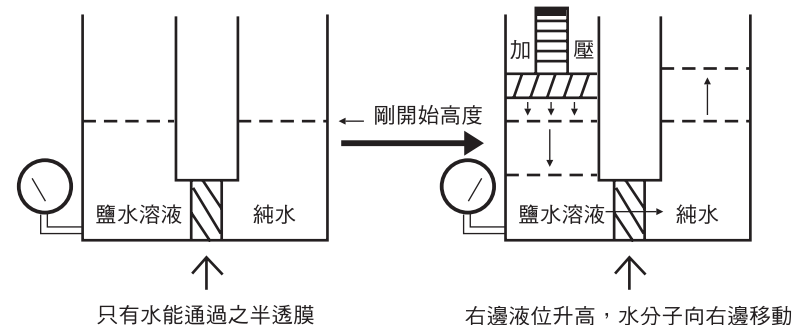
建議更換濾材，如無法解決，請與經銷商聯絡。

### 為什麼要定時更換濾心

- 1.確保飲用水品質。
- 2.提高機器使用年限。
- 3.濾心的使用性能會隨著時間下降，所以需要更換。

## RO逆滲透原理

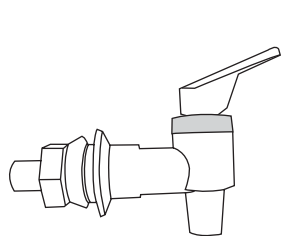
由於逆滲透法製成的純淨飲用水是晶瑩清澈，不含污染物之純淨水，沒有細菌、濾過性病毒、致癌的物質如三鹵甲烷等，去除無機礦物質、有害重金屬等。所以逆滲透法製出的純淨水，可為人體完善的運用，可謂健康之水，至今仍無他法製出之飲水能出其右者。



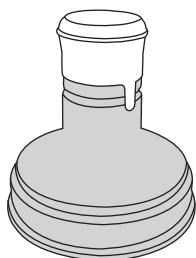
逆滲透法可以有效的清除溶解於水中的無機物，有機物，細菌，熱原及其它顆粒等，仍無他法製出之飲水能與其比較。要了解"逆滲透"原理之前，要先解釋"滲透(osmosis)"的觀念。所謂滲透是指以半透膜隔開兩種不同濃度的溶液，其中溶質不能透過半透膜，則濃度較低的一方水分子會通過半透膜到達濃度較高的另一方，直到兩側的濃度相等為止。在還沒達到平衡之前，可以在濃度較高的一方逐漸施加壓力，則前述之水分子移動狀態會暫時停止，此時所需的壓力叫作"滲透壓(osmotic pressure)"，如果施加的力量大於滲透壓時，則水份的移動會反方向而行，也就是從高濃度的一例流向低濃度的一方，這種現象就叫作"逆滲透"。

## 內附配件及選購品

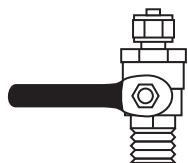
### ◆配件



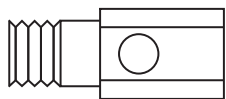
出水龍頭



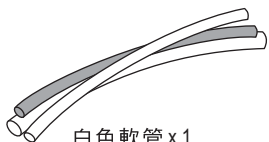
聰明蓋



進水開關

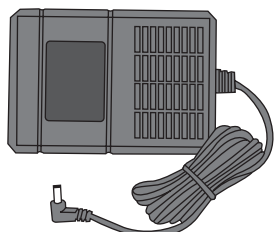


進水三通



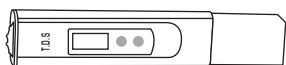
白色軟管 x1  
白色硬管 x1  
橘色硬管 x1

專用水管



變壓器

### ◆選購品

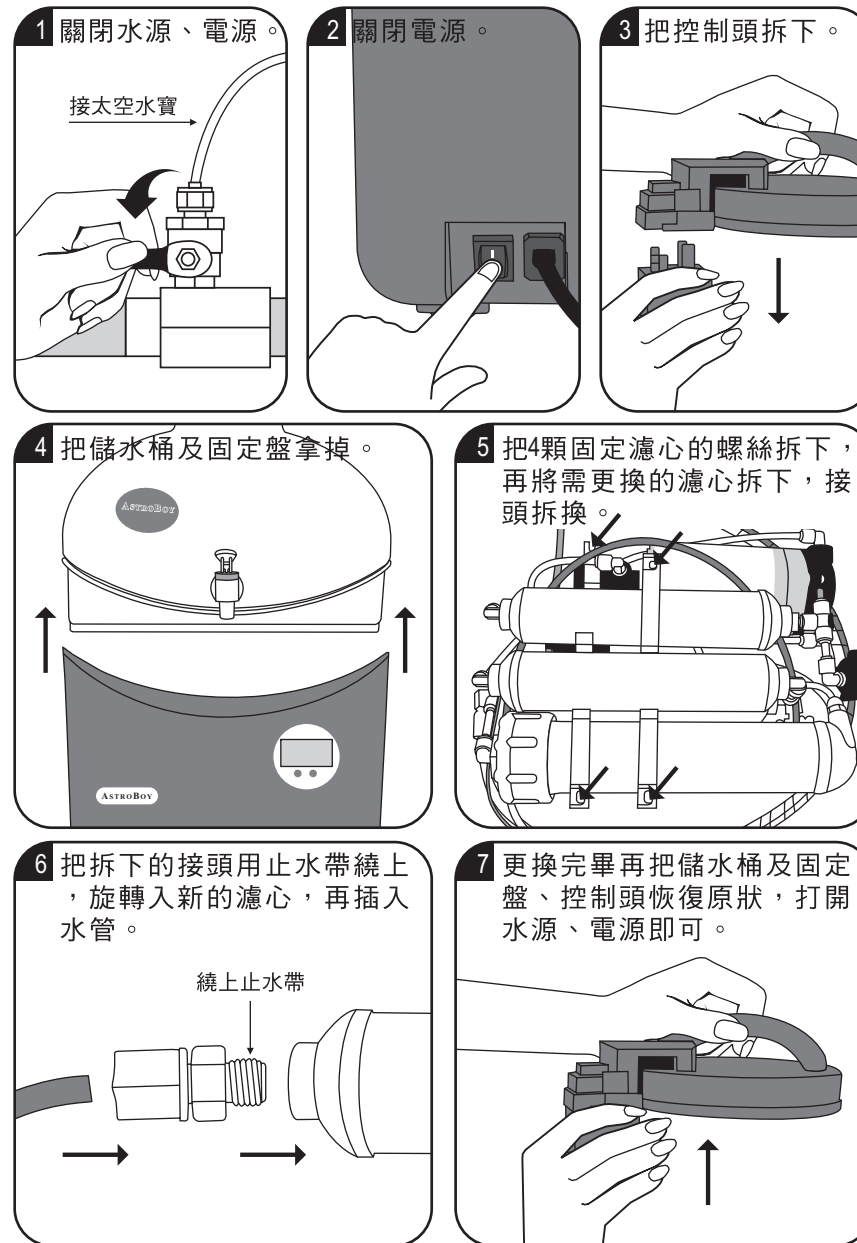


TDS測試筆

ASTROBOY Countertop Smart RO System

**PUREPRO**  
DRINKING WATER SYSTEM

## 濾材更換

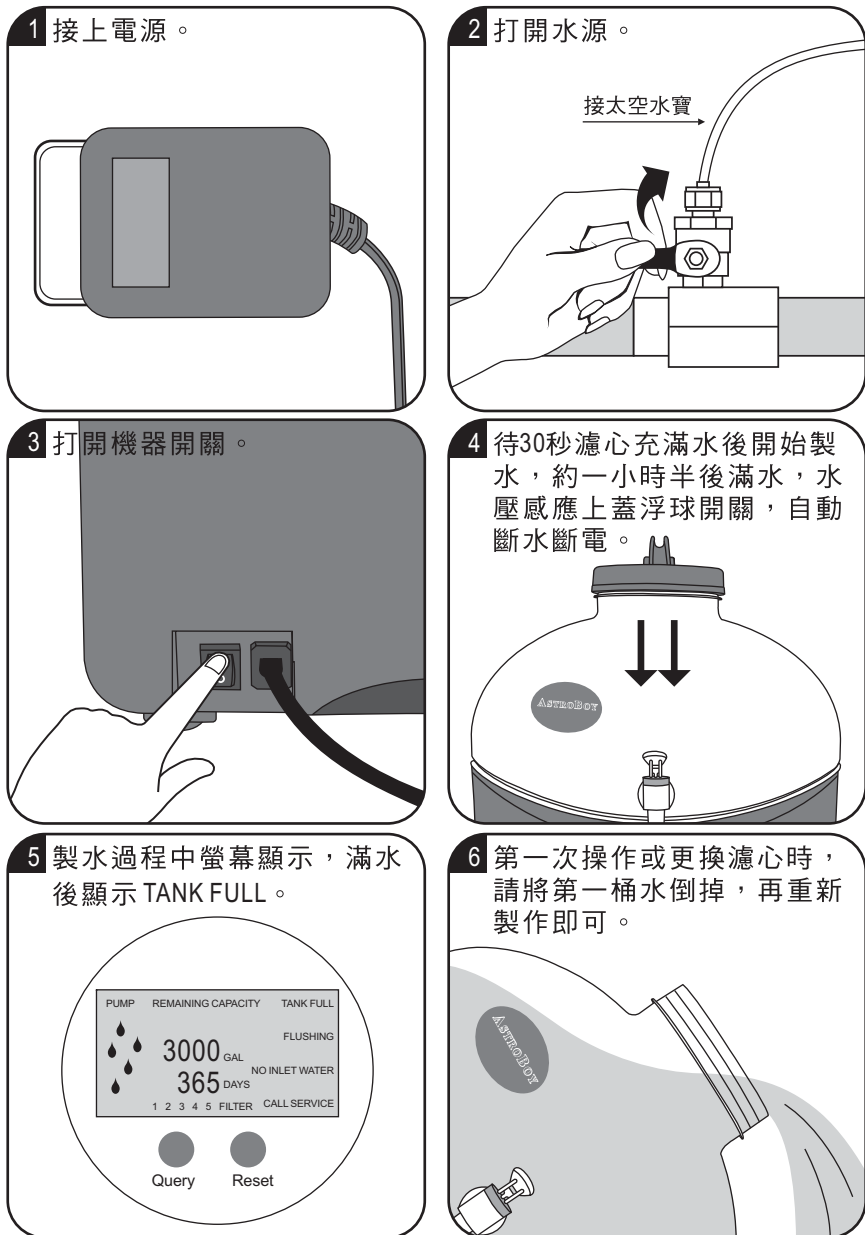


※檢查是否有漏水，如有漏水則重複以上動作即可。

ASTROBOY Countertop Smart RO System

**PUREPRO**  
DRINKING WATER SYSTEM

## 基本操作








※製水過程中廢水管產生廢水屬正常動作，切勿堵住廢水管，否則會造成機器損壞。

ASTROBOY Countertop Smart RO System

**PUREPRO**  
DRINKING WATER SYSTEM

## 濾心耗材說明

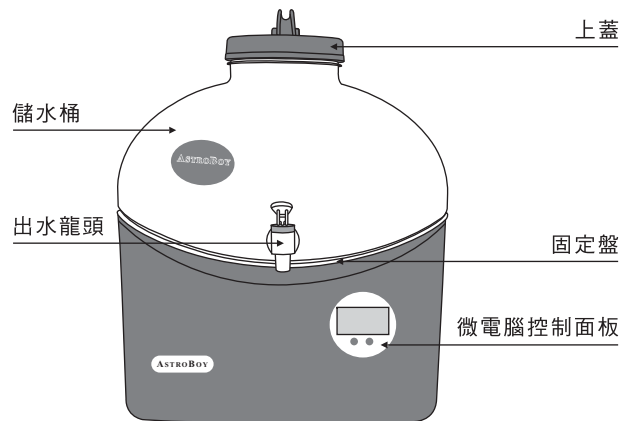
濾心	說明	使用時間
<b>第一道濾心</b> 1Micron 同軸濾心 	可過濾一般較粗的微生物及固體沉澱物，如鐵鏽、砂石、石灰、泥土、膠狀物等。	6個月
<b>第二道濾心</b> 同軸活性碳濾心 	可完全除去水中氯、氨基酸、蛋白質脂肪、消毒味、異臭味。	6個月
<b>第三道濾心</b> 同軸活性碳濾心 	可過濾特細微生物及細小的鐵鏽、砂石、石灰、碳粉等。	6個月
<b>第四道濾心</b> Filmtec 逆滲透膜 	可將水中所含所有物質全部去除，如重金屬砷、鈷、鎘、汞等物質，細菌病毒皆可過濾，使所有物質與水分子分開，是提供安全飲用水最重要濾心。	4年
<b>第五道濾心</b> 同軸後置活性碳 	特高品質活性碳，能吸附通過RO系統殘餘的極小有機物，並且能吸附水中有害的物質外，可同時能調和水中的酸鹼值、增加含氧量，且溶出適量的礦物質(含有礦物質)。	1年

※更換時間依使用量及各地水質而改變。

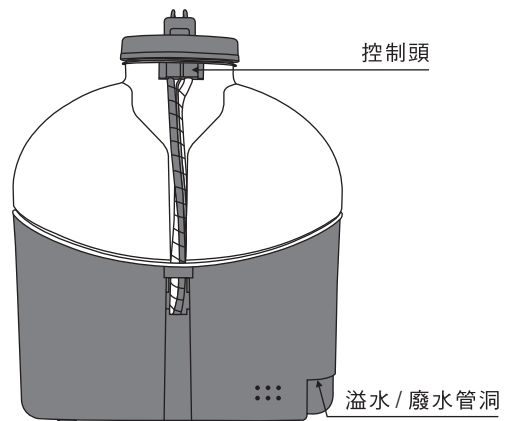
ASTROBOY Countertop Smart RO System

**PUREPRO**  
DRINKING WATER SYSTEM

## 主機各部份名稱



正面



背面

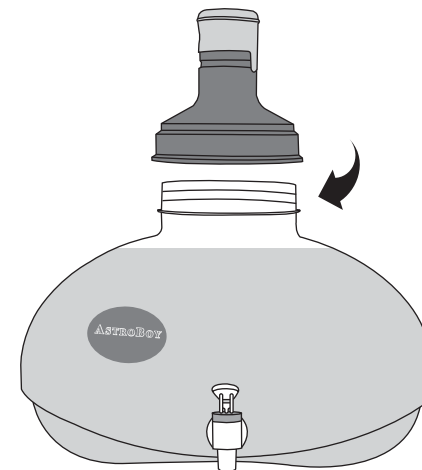


側面

ASTROBOY Countertop Smart RO System

**PUREPRO**  
DRINKING WATER SYSTEM

## 聰明蓋使用方法



1. 聰明蓋依順時鐘方向鎖上儲水桶。



2. 撕下上方貼紙 (塑膠塞請勿拿掉) 後180°反轉，  
倒入桶裝水專用飲水機即可。

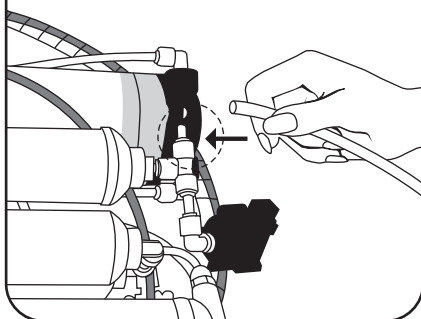
※塑膠塞在倒入桶裝水後會浮起，代表進水正常，下次使用時再將塑膠塞塞住重覆使用。

ASTROBOY Countertop Smart RO System

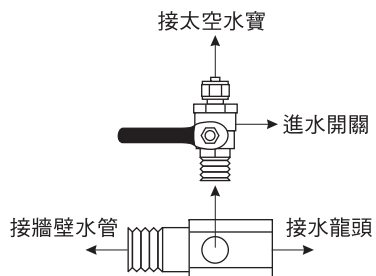
**PUREPRO**  
DRINKING WATER SYSTEM

## 安裝方式

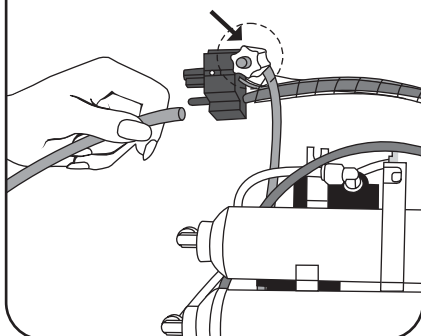
安裝進水管(白色硬管)



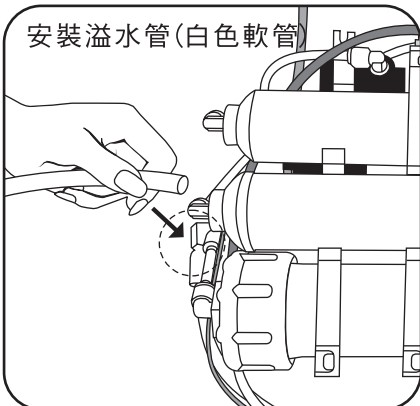
安裝進水端



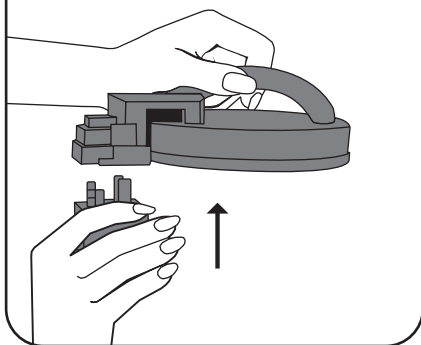
安裝廢水管(橘色硬管)



安裝溢水管(白色軟管)



安裝控制頭

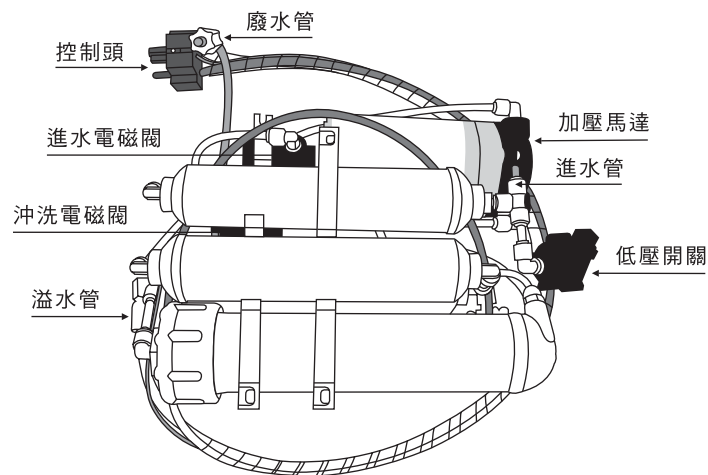


控制頭之功能：

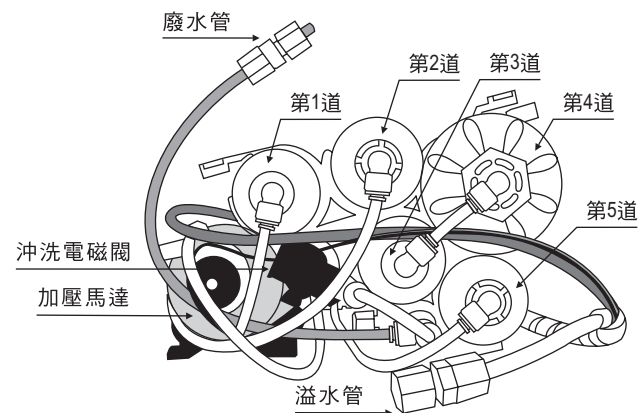
1. 純水進水口
2. 溢水溢流口
3. 滿水斷電開關

ASTROBOY Countertop Smart RO System

## 主機各部份名稱



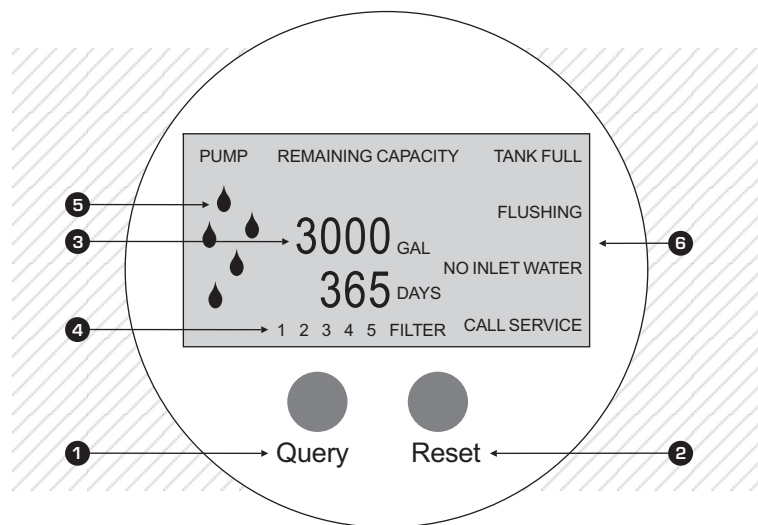
上視圖



側視圖

ASTROBOY Countertop Smart RO System

## 微電腦控制面板

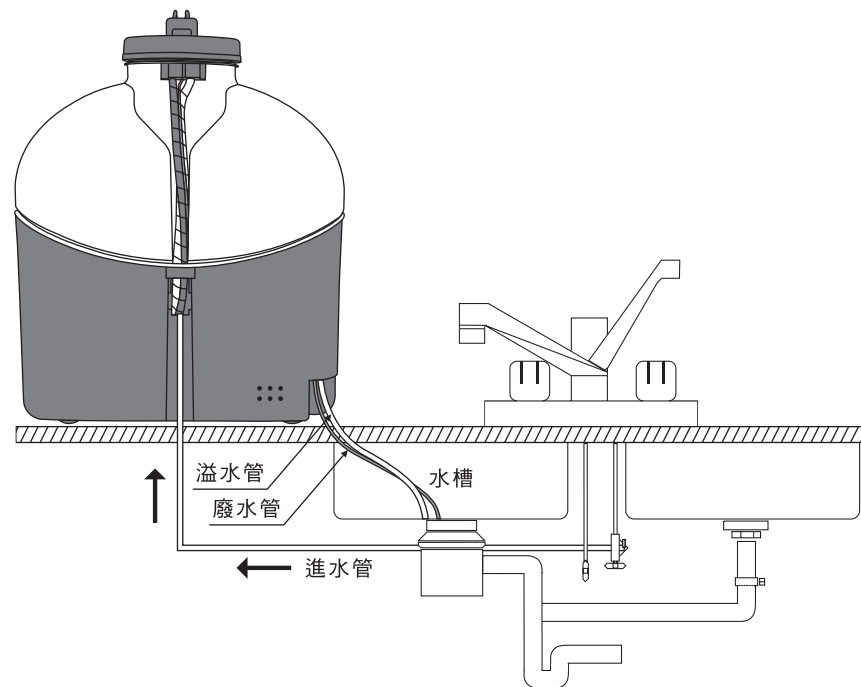


- ① 切換濾心顯示按鍵。
- ② 更換濾心後復歸GAL。
- ③ 顯示濾心壽命剩餘多少加崙、天數。  
例：1st 1500GAL→1499.....0 需更換  
2st 1500GAL→1499.....0 需更換  
3st 3000GAL→2999.....0 需更換  
4st 9999GAL→9998.....0 需更換  
5st 6000GAL→5999.....0 需更換
- ④ 顯示第幾道濾心。
- ⑤ 顯示正在製水中，馬達有運轉。
- ⑥ 顯示各種功能狀況。  
TANK FULL: 滿水  
FLUSHING: 沖洗  
NO INLET WATER: 無水斷電  
CALL SERVICE: 濾心須更換

ASTROBOY Countertop Smart RO System

**PUREPRO**  
DRINKING WATER SYSTEM

## 安裝流程圖



將溢水管及廢水管直接放入水槽中。

ASTROBOY Countertop Smart RO System

**PUREPRO**  
DRINKING WATER SYSTEM